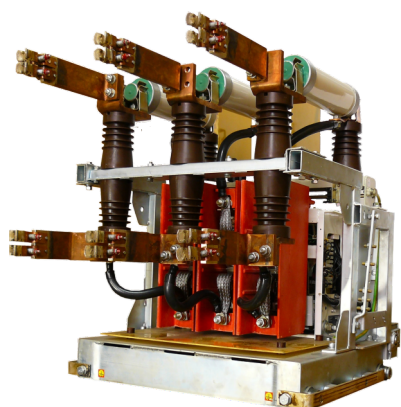


Retrofit stycznika HSV-7 średniego napięcia 7,2 kV

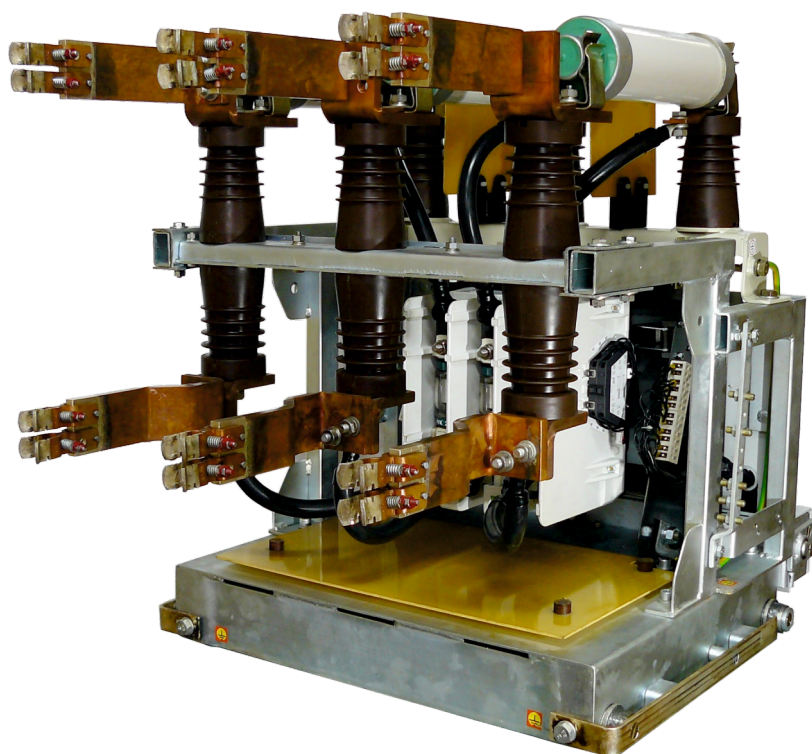


wersja 1.02

wersja do zestawu wysuwego zbezpiecznikami



Zestaw z HSV-7



Zestaw z HSV 250

250A



Stycznik HSV 250 z adapterem ze wskaźnikiem

Charakterystyka ogólna i zastosowanie

Stycznik HSV 250 z adapterem stanowi zamiennik stycznika HSV-7M w zestawie wysuwym. Wyposażony jest w mechaniczny wskaźnik stanu działania stycznika. Adapter służy do mocowania styczników HSV 250 w miejscu (w otworach montażowych) styczników HSV-7M. Adapter należy zamawiać łącznie ze stycznikiem HSV 250 (wykonanie nietypowe). Przy zamawianiu należy określić napięcie sterownicze stycznika.

Na adapterze zamocowane są listwy zaciskowe odpowiadające stycznikowi HSV-7M.

Na listwy zaciskowe wyprowadzone są styki pomocnicze (4Z+4R) oraz obwody zasilania i sterowania napędu stycznika.

Stycznik może być wyposażony w dodatkowe szyny odzworowujące położenie zacisków stycznika HSV-7M.

Szczegółowe dane techniczne stycznika HSV 250 zawarte na stronie internetowej www.oram.pl

Styczniki mogą być instalowane w pomieszczeniach zamkniętych, w temperaturze od -25°C do $+55^{\circ}\text{C}$, na wysokości do 1000 m n.p.m.

Dane techniczne HSV 250

Znamionowe napięcie U_r	kV	7,2		
Napięcia łączeniowe U_e	kV	3; 6; 7,2		
Częstotliwość	Hz	50 \pm 60		
Znamionowy prąd łączeniowy I_e / AC1	A	250		
Moc silnika w kat. AC3 i AC4	Przy 3 kV	kW	1000	
	przy 6 kV	kW	2000	
Częstość łączeń w kat.	AC1 \div AC3	$1/h$	300	
	AC4	$1/h$	120	
Znamionowy prąd I-sekundowy	kA	7,0		
Znamionowy prąd szczytowy	kA	14,0		
Trwałość mechaniczna	cykli	1×10^6		
Przekrój z końcówką kablową	mm ²	70 \div 150		
Szyna	mm	max.25x5		
Śruby zaciskowe / Zacisk uziomowy		M10 / M12		
Znamionowe napięcia sterownicze	V	230 a.c., 220/110 (110) ¹⁾ d.c		
Pobór mocy	a.c.	rozruch / trzymanie	VA	2000 / 8
	d.c.	rozruch / trzymanie	W	2000/15 (350/21) ¹⁾
Masa stycznika (z adapterem)	kg	15 (
Wymiary (wysokość/szerokość/głębokość)	mm	275 / 238 / 228		

1) z napędem (S2541502) czas zamykania $t_z = 97\text{ms}$, czas otwierania $t_w = 92\text{ms}$

Uwaga! Szczegółowe dane techniczne stycznika HSV 250 zawiera karta katalogowa zamieszczona na stronie www.oram.pl

Stycznik HSV 250 z adapterem



Informacja dla Klientów

Kupuj styczniki oryginalne – unikaj podróbek. Każdy stycznik, jego karta gwarancyjna i świadectwo jakości posiadają plomby zabezpieczające. Jeśli masz wątpliwości, co do autentyczności stycznika zadzwoń:

Dział Sprzedaży

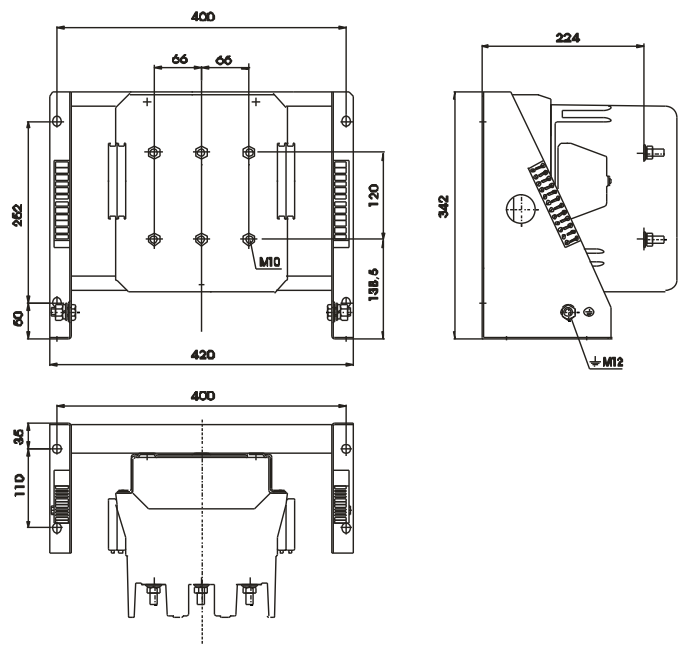
Tel. 42 674 32 10, Fax: 42 299 69 12
E-mail: obr@oram.lodz.pl

Serwis

Tel. 42 674 26 15, Fax: 42 299 69 12
E-mail: serwis@oram.lodz.pl

Dokonując zakupu w naszej Firmie lub u Autoryzowanego Dystrybutora – wykaz na naszej stronie internetowej - macie Państwo pewność nabycia oryginalnego wyrobu ORAM najwyższej jakości.

Wymiary gabarytowe i obrysy



Zgodność z normami

Styczniki spełniają wymagania norm:
PN-EN 60470: 2002